

# ГЕНЕРАТОРИ ЗА АЕРОЗОЛНО ПОЖАРОГАСЕНЕ

Серия АГС – 11



## Техническо описание

v.2.10a

Модел: АГС - 11/1

### Приложение:

гасене на групи пожари А, В, С и F

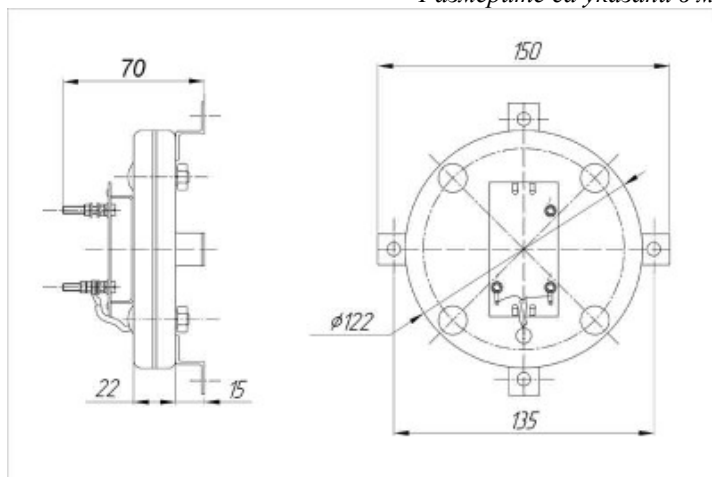


### Не се прилага за:

- гасене на алкални и алкалоземни метали
- вещества, горящи без наличието на кислород

Може да се прилага за гасене на оборудване под напрежение до 40 kV

Размерите са указани в мм.



### Технически характеристики:

Максимален защитаван обем при концентрация 54 g/m <sup>3</sup> (условно херметично)	2,2 м <sup>3</sup>
Маса на окомплектован генератор	0,5 кг.
Маса на заряда	0,1 кг.
Габаритни размери – диаметър х дължина	122 x 22 мм
Продължителност на работа	7 – 8 сек.
Продължителност на електрическия импулс за сработване на пусковото устройство УЗ	min 1,5 сек.
Необходимо напрежение за активиране на пусковото устройство УЗ	12 -24 V DC
Минимално значение на пусковия ток УЗ	1,0 А
Съпротивление на пусковия елемент УЗ	7,5 Ω
Диапазон на работна температура (°C)	-50 ÷ + 50
Допустима влажност при експлоатация (при 25°C)	> 98 %
Необходимост от презареждане	не
Диелектрик	да
Промяна на концентрацията на O <sub>2</sub> след гасителния процес	няма
Срок на годност	10 години

### Документи, стандарти, становища

ГДПБС- Д-О-П-115/20.08.2010, СД CEN/TR 15276-1:2009, СД CEN/TR 15276-2:2009, НПБ 60/97, CE