

ГЕНЕРАТОРИ ЗА АЕРОЗОЛНО ПОЖАРОГАСЕНЕ

Серия АГС – 5



Техническо описание

v.2.10a

Модел: АГС - 5

Приложение:

за оперативно гасене
на групи пожари А, В, С и F



Не се прилага за:

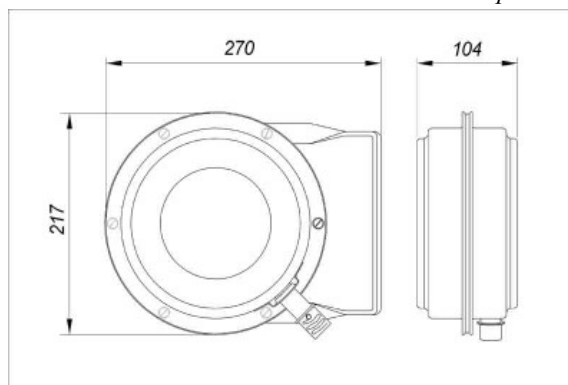
- гасене на алкални и алкалоземни метали
- вещества, горящи без наличието на кислород

Употреба:

Хвърля се в огъня след активиране пусковия механизъм.
Устройството сработва само в горящото помещение.

Може да се прилага за гасене на оборудване под напрежение до 40 kV

Размерите са указани в мм.



Технически характеристики:

Максимален защитаван обем при концентрация 54 g/m ³ (условно херметично)	60,0 м ³
Маса на окомплектован генератор	4,6 кг.
Маса на заряда	2,7 кг.
Габаритни размери – диаметър х дължина	217 х 104 мм
Продължителност на работа	24 – 29 сек.
Ръчно активиране (електрическо – ВЭЛ или теромохимическо – ВТХ)	ВТР
Задръжка при сработването на ВТР	7-10 сек.
Продължителност на електрическия импулс за сработване на пусковото устройство ВЭЛ	min 0,5 сек.
Необходимо напрежение за активиране на пусково устройство ВЭЛ	12 -24 V DC
Минимално значение на пусковия ток към ВЭЛ	0,4 А
Съпротивление на пусковия елемент на ВЭЛ	2,5 Ω
Зона на безопасност	1,5 м.
Диапазон на работна температура (°C)	-50 ÷ + 50
Допустима влажност при експлоатация (при 25°C)	> 98 %
Необходимост от презареждане	не
Диелектрик	да
Промяна на концентрацията на O ₂ след гасителния процес	няма
Срок на годност	10 години

Документи, стандарти, становища

ГДПБС-ПО-Н-Д-110/09.08.2010, НПБ 60/97, СД CEN/TR 15276-1:2009, СД CEN/TR 15276-2:2009, CE