

# ГЕНЕРАТОРИ ЗА АЕРОЗОЛНО ПОЖАРОГАСЕНЕ

Серия АГС – 7



## Техническо описание

v.2.10a

Модел: АГС - 7/2

### Приложение:

гасене на групи пожари А, В, С и F

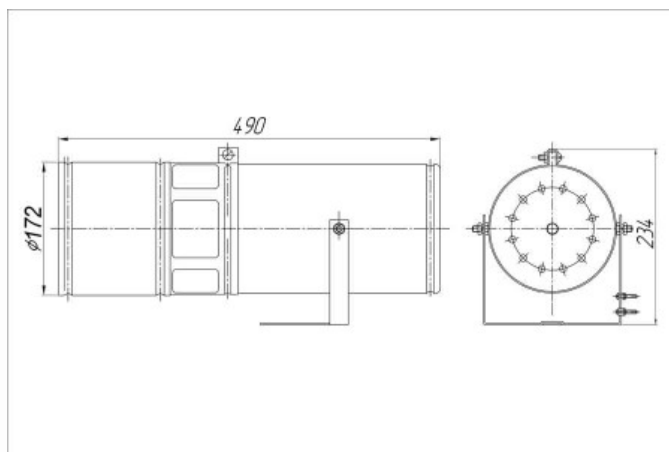


### Не се прилага за:

- гасене на алкални и алкалоземни метали
- вещества, горящи без наличието на кислород

Може да се прилага за гасене на оборудване под напрежение до 40 kV

Размерите са указани в мм.



### Технически характеристики:

|   |                      |
|---|----------------------|
| Максимален защитаван обем при концентрация 50 g/m <sup>3</sup> (условно херметично) | 134,0 м <sup>3</sup> |
| Маса на окомплектован генератор   | 10,5 кг.             |
| Маса на заряда  | 6,7 кг.              |
| Габаритни размери – диаметър х дължина  | 172 x 490 мм         |
| Продължителност на работа   | 160 сек.             |
| Продължителност на електрическия импулс за сработване на пусковото устройство ВЭЛ   | min 0,5 сек.         |
| Необходимо напрежение за активиране на пусковото устройство ВЭЛ                     | 12 -24 V DC          |
| Минимално значение на пусковия ток ВЭЛ  | 0,4 А                |
| Съпротивление на пусковия елемент ВЭЛ   | 2,5 - 4,5 Ω          |
| Диапазон на работна температура (°C)  | -50 ÷ + 50           |
| Допустима влажност при експлоатация (при 25°C)                                      | > 98 %               |
| Необходимост от презареждане  | не                   |
| Диелектрик  | да                   |
| Промяна на концентрацията на O <sub>2</sub> след гасителния процес                  | няма                 |
| Срок на годност   | 10 години            |

### Документи, стандарти, становища

ГДПБС – ПО-Н-Д-135/25.11.2009, НПБ 60/97, СД CEN/TR 15276-1:2009, СД CEN/TR 15276-2:2009, CE