

ГЕНЕРАТОРИ ЗА АЕРОЗОЛНО ПОЖАРОГАСЕНЕ

Серия АГС – 8



Техническо описание

v.2.10a

Модел: АГС - 8/2

Приложение:

гасене на групи пожари А, В, С и F

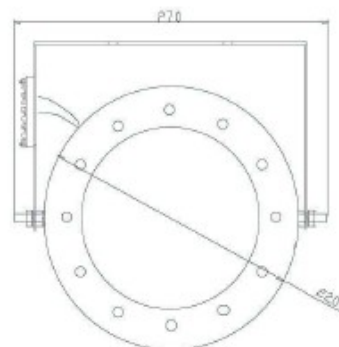
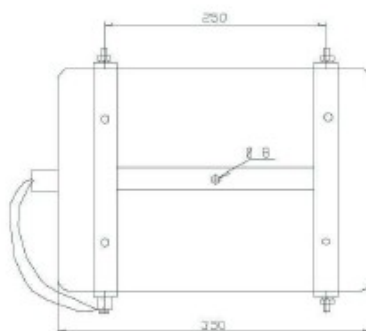


Не се прилага за:

- гасене на алкални и алкалоземни метали
- вещества, горящи без наличието на кислород

Може да се прилага за гасене на оборудване под напрежение до 40 kV

Размерите са указани в мм.



Технически характеристики:

Максимален защитаван обем при концентрация 54 g/m ³ (условно херметично)	134,0 м ³
Маса на окомплектован генератор	18,0 кг.
Маса на заряда	6,7 кг.
Габаритни размери – диаметър х дължина	220 х 350 мм
Продължителност на работа	130 – 160 сек.
Продължителност на електрическия импулс за сработване на пусковото устройство ВЭЛ	min 0,5 сек.
Необходимо напрежение за активиране на пусковото устройство ВЭЛ	12 -24 V DC
Минимално значение на пусковия ток ВЭЛ	0,4 А
Съпротивление на пусковия елемент ВЭЛ	2,5 - 4,5 Ω
Зона на безопасност	1,5 м.
Диапазон на работна температура (°C)	-50 ÷ + 50
Допустима влажност при експлоатация (при 25°C)	> 98 %
Необходимост от презареждане	не
Диелектрик	да
Промяна на концентрацията на O ₂ след гасителния процес	няма
Срок на годност	10 години

Документи, стандарти, становища

ГДПБС – ПО-Н-Д-6/11.1.2010, НПБ 60/97, СД CEN/TR 15276-1:2009, СД CEN/TR 15276-2:2009, CE